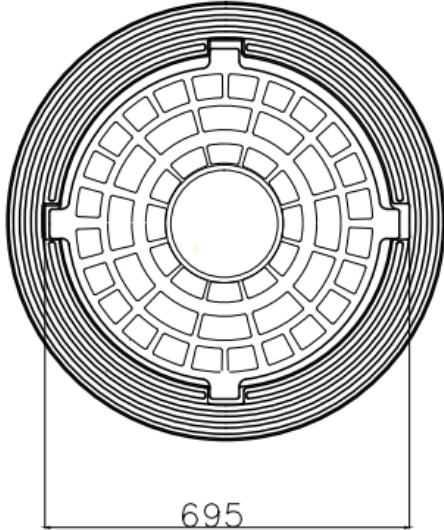
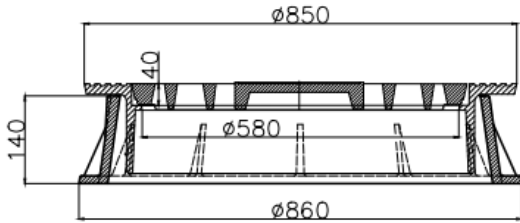




Открытое акционерное общество
«ГОМЕЛЬСКИЙ ЛИТЕЙНЫЙ ЗАВОД «ЦЕНТРОЛИТ»
246020, Республика Беларусь, г. Гомель, ул. Барыкина, 240
тел. (375-232) 22-30-12 www.centrolit.com



ПАСПОРТ

Люк плавающий ТМ (С250) 1 – 60 с
направляющей неподвижной частью
(кольцом)

Количество люков в партии _____ шт.

Устанавливается на колодцы сетей водопровода, канализации, тепло и газоснабжения на городских автодорогах с интенсивным движением. Используется при ремонте и увеличении дорожного полотна.

Материал корпуса и кольца – СЧ20.

Материал решетки – СЧ20.

Номинальная нагрузка - 40 тонн.

Масса корпуса - 80 кг, решетки – 45,2 кг, кольца – 58 кг.

Исполнение на 2 или 4 уха.

Гарантийный срок эксплуатации – 3 года со дня ввода люков в эксплуатацию, но не более 5 лет со дня отгрузки предприятием изготовителем.

Люки соответствуют требованиям ГОСТ 3634-2019.

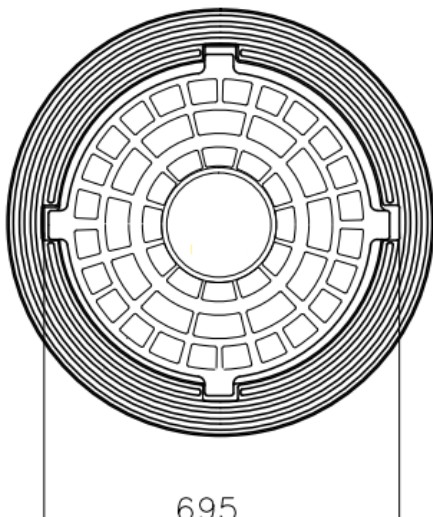
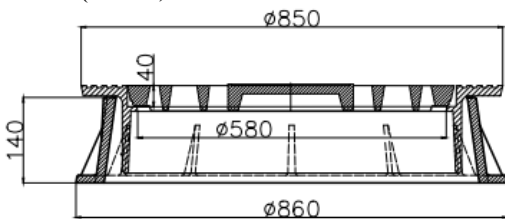
Дата приёмки

Штамп ОТК

Дата отгрузки



Открытое акционерное общество
«ГОМЕЛЬСКИЙ ЛИТЕЙНЫЙ ЗАВОД «ЦЕНТРОЛИТ»
246020, Республика Беларусь, г. Гомель, ул. Барыкина, 240
тел. (375-232) 22-30-12 www.centrolit.com



ПАСПОРТ

Люк плавающий ТМ (С250) 1 – 60 с
направляющей неподвижной частью
(кольцом)

Количество люков в партии _____ шт.

Устанавливается на колодцы сетей водопровода, канализации, тепло и газоснабжения на городских автодорогах с интенсивным движением. Используется при ремонте и увеличении дорожного полотна.

Материал корпуса и кольца – СЧ20.

Материал решетки – СЧ20.

Номинальная нагрузка - 40 тонн.

Масса корпуса - 80 кг, решетки – 45,2 кг, кольца – 58 кг.

Исполнение на 2 или 4 уха.

Гарантийный срок эксплуатации – 3 года со дня ввода люков в эксплуатацию, но не более 5 лет со дня отгрузки предприятием изготовителем.

Люки соответствуют требованиям ГОСТ 3634-2019.

Дата приёмки

Штамп ОТК

Дата отгрузки

